

Types MA 4/4H

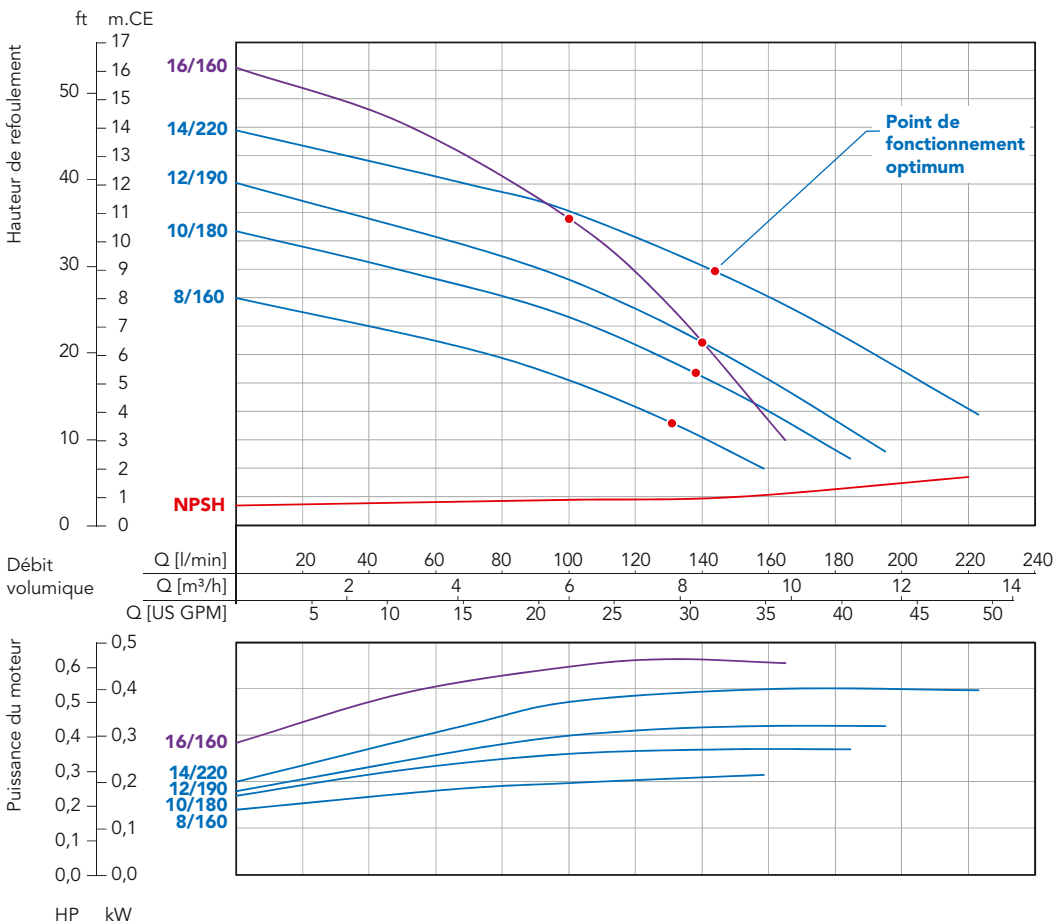


- exécution avec adaptateur fileté
- sans joint d'arbre
- corps profilé en PP ou ETFE
- débit volumique jusqu'à 220 l/min
- hauteur de refoulement jusqu'à 16m.CE
- démontage par l'arrière



Voir page 9, les avantages des pompes MAGSON.

Courbes caractéristiques



Caractéristiques techniques MA

Taille	Type 4								Type 4H
	8/160		10/180		12/190		14/220		16/160
Matériau *	PP (renforcé fibre de verre) / ETFE (renforcé fibre de carbone)								
Hauteur de refoulement maxi en [m.CE] à 50Hz	8		10		12		14		16
Débit volumique maxi en [l/min] à 50Hz	160		180		190		220		160
Densité maxi en [g/cm ³] à 50Hz**	1,7	2,6	1,3	2,0	1,15	1,7	0,9	1,4	1,15
Puissance du moteur en [kW]	0,37	0,55	0,37	0,55	0,37	0,55	0,37	0,55	0,55
Courant nominal (400V, 50 Hz) en [A]	0,96	1,41	0,96	1,41	0,96	1,41	0,96	1,41	1,41
Vitesse nominale en [tr/min] à 50Hz/60Hz	3000/3600								
Orifice d'aspiration	DN 40 (G 2 1/4" possible)								DN 25***
Orifice de refoulement	DN 40 (G 2 1/4" possible)								DN 25***
Tension en [V]	230V CA ou 230/400V CA triphasé								
Classe de protection	IP 55								
Vitesse maxi du débit en [m/s]	côté aspiration = 1 / côté refoulement = 3								
Température maxi pour PP/ETFE en [°C]	70/80								
Pression maxi du système pour PP/ETFE à 20°C en [bar]	2,2								

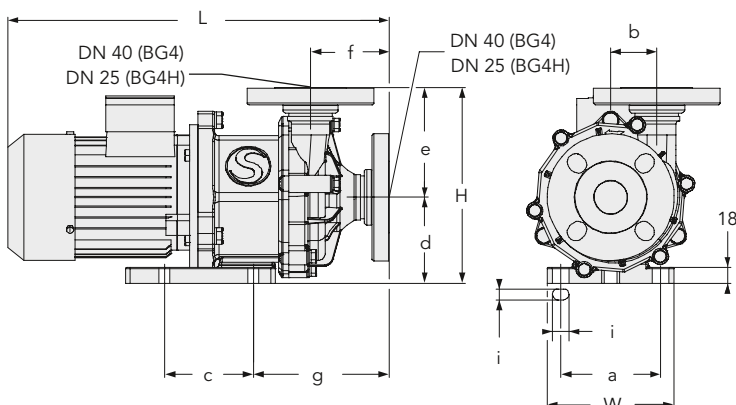
* Matériau utilisé pour corps, rotor et carter arrière : (gaine d'aimant intérieur en PP sans renfort de fibre)

** valeur approximative au débit volumique maxi (densité supérieure possible lorsque le débit est réduit) *** G 1 1/2" possible

Dimensions en [mm]

Taille	Type 4				Type 4H
	8/160	10/180	12/190	14/220	16/160
Dimensions a en [mm]	110				130
Dimensions b en [mm]	51				65
Dimensions c en [mm]	98				130
Dimensions d en [mm]	95				115
Dimensions e en [mm]	121				145
Dimensions f en [mm]	87				90
Dimensions g en [mm]	150				173
Dimensions H en [mm]	216				260
Dimensions i en [mm]	12-18				Ø12
Dimensions L en [mm]	421				424
Dimensions W en [mm]	140				160

Les dimensions du moteur peuvent différer selon la fabrication.


Matériau

Voir page 8, les matériaux disponibles et leurs caractéristiques.

Accessoires

variateurs de vitesse, voir page 11, adaptateur fileté, voir page 10, et accessoires supplémentaires, voir page 28.