

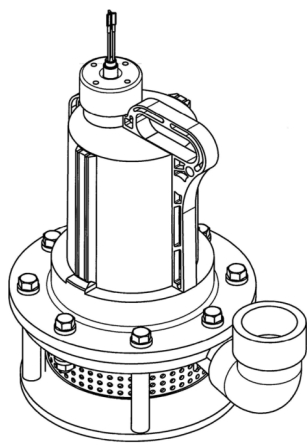
# MAGSON

Pompes immergées à accouplement magnétique,  
construction en plastique pour la sécurité dans la chimie



# MAGSON MAU – Immergez votre pompe dans une solution durable

Pompe submersibles sans garniture mécanique robuste pour les produits chimiques

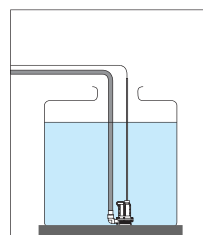


L'un des principes de SONDERMAN est de toujours avoir un temps d'avance. Aussi en complément des pompes auto-amorçantes, nous ajoutons une nouvelle pompe immergée à entraînement magnétique sans garniture mécanique.

La série MAGSON MAU est la solution parfaite lorsqu'il n'est plus possible d'utiliser une pompe de surface.

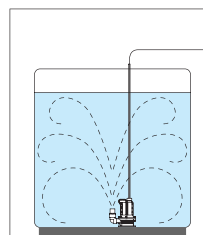
C'est un produit de haute qualité et innovant qui garantit la meilleure flexibilité et efficacité pour les procédés exigeants.

C'est 60 années d'expérience, de savoir-faire SONDERMANN à votre service. Idéal pour les activités de traitement des sols, BTP, traitement de surface, industrie chimique, électronique, galvanoplastie, nous serons ravis de vous conseiller en fonction de votre application.



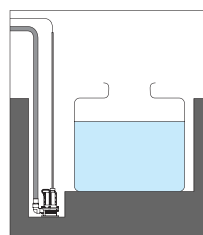
## Vidange du réservoir

Pompage de produits chimiques ou d'eaux usées par le bas d'un réservoir surélevé, par exemple, sur un camion.



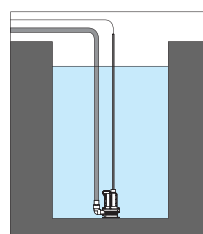
## Mélange

Lorsqu'elle est utilisée sans tuyau de refoulement, la pompe peut également maintenir en mouvement le liquide dans le réservoir.



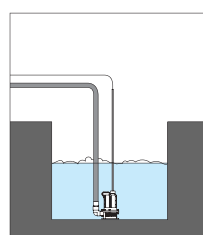
## Puisard

La pompe peut servir à vidanger un puits en cas de fuite ou d'évacuation en cas d'urgence.



## Drainage de puisard

Aspiration d'eaux usées ou de produits chimiques par le bas d'un puits.



## Pompage

Dans le cas des agents fortement moussants, la pompe peut distribuer le liquide propre à partir du bas du puits.

# Caractéristiques de construction

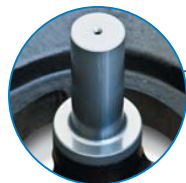
## Disque de séparation:

En céramique, cet élément guide le liquide et évite la formation de bulle d'air et inhibe toute perte puissance électromagnétique



## Vis de fixation:

Construite par injection, le cœur métallique et le revêtement plastique associe durabilité et résistance mécanique. Un joint torique assure la liaison entre l'écrou et la vis.



## Arbre SiC :

L'arbre en carbure de silicium assure offre une grande résistance à l'abrasion et au choc thermique. Une solution qui s'inscrit pour une longue durée de vie.

## Roue par injection :

Polypropylène renforcé fibre de verre, aimant intégrés, roulement en fibre de carbone renforcé PTFE, c'est la solution idéale cette construction.

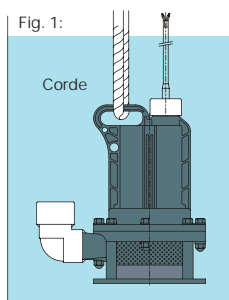


## Contrôle du sens de rotation

Opération simple à faire uniquement lorsque la pompe est immergée

Un mauvais sens de rotation réduit considérablement le débit de la pompe à 60% et induit un faible courant absorbé. Ci-dessous est décrit une méthode facile pour le contrôler lorsque la pompe est immergée.

Démarrez et arrêtez immédiatement la pompe en la maintenant dans une cuve d'eau par un cordage (figure 1). Par la vue de dessus, le sens de rotation correct est anti-horaire. Vérifiez que le fluide est clair et pour éviter tout dommage.



Accrochez la pompe dans un récipient sur la corde.

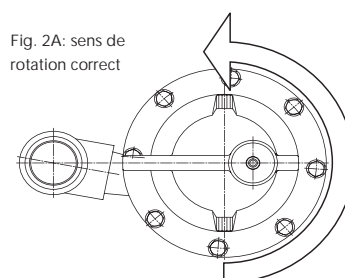


Fig. 2A: sens de rotation correct

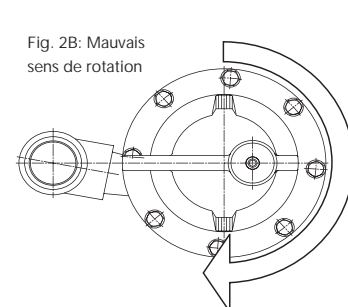



Fig. 2B: Mauvais sens de rotation

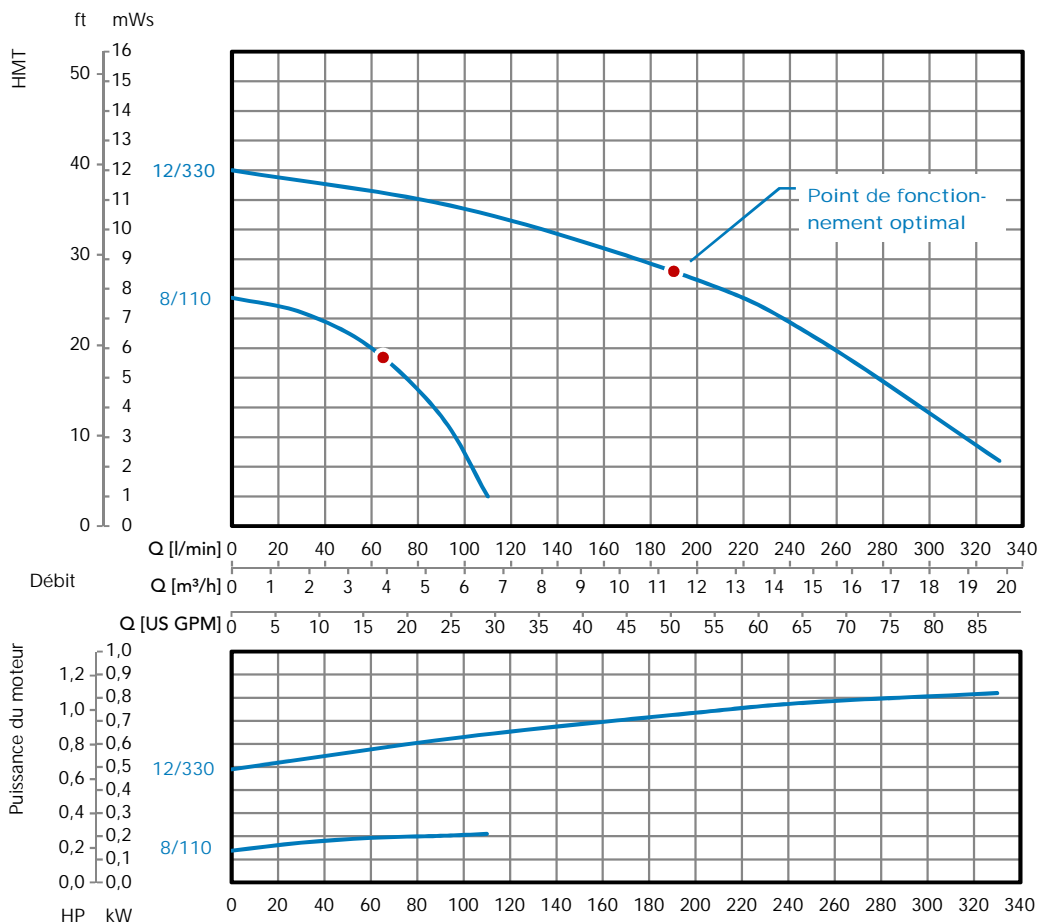
# MAU types 1 et 2



- sans garniture mécanique
- Corps de pompe en PP renforcé fibre de verre
- Débit:  
MAU BG1 jusqu'à 110 l/min (6,6 m<sup>3</sup>/h)  
MAU BG2 jusqu'à 330 l/min (19,8 m<sup>3</sup>/h)
- HMT:  
MAU BG1 up to 8 m.WC,  
MAU BG2 up to 12 m.WC
- Mono-cellulaire verticale

 Vous pouvez trouver plus de pompes MAGSON dans le catalogue principal.

## Courbes de performances



Mesuré sur l'eau à 20°C, précision 10%.

Données Techniques	MAU type 1	MAU type 2
Taille	8/110	12/330
Matière	PP (glass fiber reinforced)	
HMT max. mCE à 50Hz	8	12
Débit max. à 50Hz (l/min)	110	330
Densité max. (g/cm <sup>3</sup> ) (1)	1,2	1,1
Puissance (kW)	0,25	1,1
Courant nominal (A) à 50Hz	1,55	2,6
Tension (V)	230	400
Vitesse de rotation (t/min)	3000	
Raccord de refoulement	G 1"	G 2"
Classe de protection	IP68	
Vitesse maximale du fluide (m/s)	discharge side = 3	
Température maximale (°C)	40	70

\* Environ par le volume du courant maximum (une densité plus hausse possible lorsque le débit est réduit)

## Dessin et liste de pièces

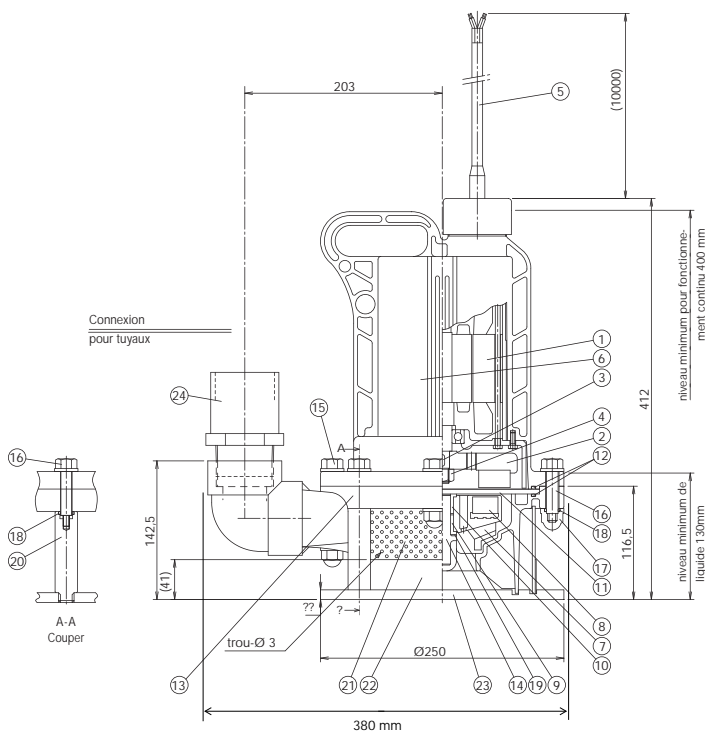
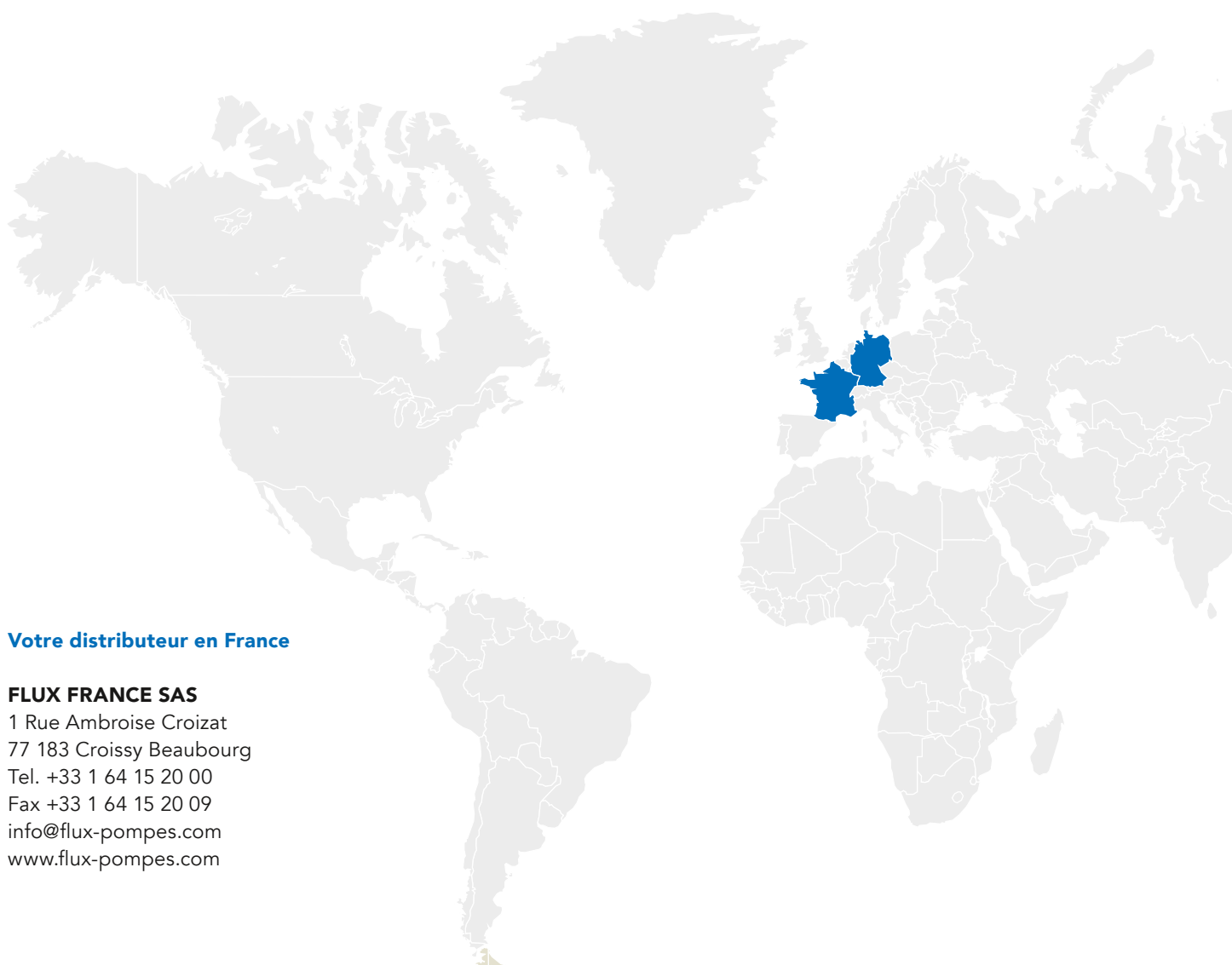


Fig. MAU BG2

N°	Description	Matière
1	Moteur	Acier
2	Aimant externe	Métal magnétique
3	Goupille	Acier inox
4	Ecrou	Acier inox
5	Câble	CR 2PNCT
6	Enveloppe moteur	PP renforcé fibre de verre
7	Roue	
8	Aimant interne	Métal magnétique
9	Roulement supérieur	PTFE/céramique
10	Roulement inférieur	PTFE
11	Disque de séparation	Céramique
12	Joint torique	EPDM / FKM
13	Volute	PP (glass fiber reinforced)
14	Vis	SiC
15	Vis	PP renforcé fibre de verre
16	Ecrou	PP renforcé fibre de verre
17	Arbre	PP renforcé fibre de verre
18	Joint torique	EPDM / FKM
19	Disque	PTFE
20	Goujon	HTPVC
21	Crépîne aspiration	PP
22	Barrière à boue	PP
23	Base	PP
24	Raccord	PVC

# À votre service dans le monde entier.

Les pompes et filtres SONDERMANN sont disponibles dans le monde entier. Les coordonnées de nos agences internationales et de nos représentants sont indiquées sur le site **[www.sondermann-pumpen.de](http://www.sondermann-pumpen.de)**. Vous pouvez également nous contacter au siège de Cologne en Allemagne, par téléphone, au numéro suivant : **+49 2203 9394-0** ou par courriel à l'adresse **[info@sondermann-pumpen.de](mailto:info@sondermann-pumpen.de)**.



## Votre distributeur en France

### FLUX FRANCE SAS

1 Rue Ambroise Croizat  
77 183 Croissy Beaubourg  
Tel. +33 1 64 15 20 00  
Fax +33 1 64 15 20 09  
[info@flux-pompes.com](mailto:info@flux-pompes.com)  
[www.flux-pompes.com](http://www.flux-pompes.com)



More than just pumps

Depuis plus de 50 ans, SONDERMANN est votre partenaire privilégié dans la gamme étendue de pompes FLUX fabriquées par notre société mère. Réputées par leur excellente qualité, la gamme étendue de pompes FLUX s'étend aujourd'hui des pompes vide-fûts et vide-conteneurs aux agitateurs et aux compteurs volumétriques, en passant par les pompes centrifuges verticales, les pompes à vis hélicoïdale excentrée et les pompes pneumatiques à membranes, sans oublier un assortiment varié d'accessoires.



Pour plus d'informations sur les pompes et produits FLUX, visitez notre site : [www.flux-pumpen.com](http://www.flux-pumpen.com)

SONDERMANN  
Pumpen + Filter GmbH & Co. KG  
August-Horch-Straße 2 · 51149 Köln  
Postfach 920101 · 51151 Köln  
Tel. +49 2203 9394-0  
Fax +49 2203 9394-48  
info@sondermann-pumpen.de  
www.sondermann-pumpen.de